

BLACK | NOIR | BLACK | NOIR | BLACK | NOIR | BLACK | NOIR | BLACK | NOIR

DANGER Contains gas under pressure; may explode if heated. May cause an allergic skin reaction. Causes serious eye damage. May cause cancer. May cause damage to organs (Blood) through prolonged or repeated exposure. May displace oxygen and cause rapid suffocation.

Prevention: Obtain special instructions before use. Do not handle until all safety precautions have been read and understood. Do not breathe spray. Use only outdoors or in a well-ventilated area. Contaminated work clothing should not be allowed out of the workplace. Wear protective gloves, protective clothing, eye protection and face protection. **Response:** IF ON SKIN: Wash with plenty of water. If skin irritation or rash occurs: Get medical attention. IF IN EYES: Rinse cautiously with water for several minutes. Remove contact lenses, if present and easy to do. Continue rinsing. Immediately call a POISON CENTER. IF exposed or concerned: Get medical attention. Take off contaminated clothing and wash it before reuse. **Storage:** Store locked up. Protect from sunlight. Store in a well-ventilated place. **Disposal:** Dispose of contents and container to an approved waste disposal plant.



See the **SDS** for more info at/
Voir la **FDS** pour plus d'info au:
wurth.ca or call/ou appelez:
1-800-263-5002

Imported by/Importé par:

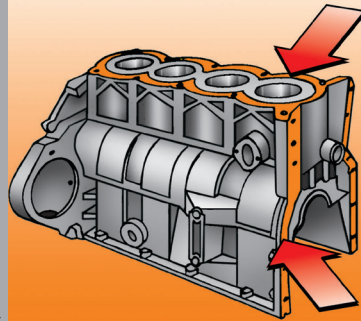
Wurth Canada Limited/Limitée

345 Hanlon Creek Blvd, Guelph, ON N1C 0A1

DANGER Contient un gaz sous pression; peut exploser sous l'effet de la chaleur. Peut provoquer une allergie cutanée. Provoque de graves lésions des yeux. Peut provoquer le cancer. Risque présumé d'effets graves pour les organes (Sang) à la suite d'expositions répétées ou d'une exposition prolongée. Peut remplacer l'oxygène et causer une suffocation rapide. **Prévention:** Se procurer les instructions avant utilisation. Ne pas manipuler avant d'avoir lu et compris toutes les précautions de sécurité. Ne pas respirer les aérosols. Utiliser seulement en plein air ou dans un endroit bien ventilé. Les vêtements de travail contaminés ne devraient pas sortir du lieu de travail. Porter des gants de protection, des vêtements de protection, un équipement de protection des yeux et du visage. **Intervention:** EN CAS DE CONTACT AVEC LA PEAU: Laver abondamment à l'eau. En cas d'irritation ou d'éruption cutanée: Consulter un médecin. EN CAS DE CONTACT AVEC LES YEUX: Rincer avec précaution à l'eau pendant plusieurs minutes. Enlever les lentilles de contact si la victime en porte et si elles peuvent être facilement enlevées. Continuer à rincer. Appeler immédiatement un CENTRE ANTIPOISON. En cas d'exposition prouvée ou suspectée: Consulter un médecin. Enlever les vêtements contaminés et les laver avant réutilisation. **Entreposage:** Garder sous clef. Protéger du rayonnement solaire. Stocker dans un endroit bien ventilé. **Élimination:** Éliminer le contenu et le récipient dans une installation d'élimination des déchets agréée.

PAPE | 11/2023 | 890.95900 | VZTG | WHMIS 2015

QUICK SEAL SCCELLANT RAPIDE



Net content/Contenu net:

283 g (10 oz)

EN QUICK SEAL

Features: A fast cure, heavy-bodied, single component silicone that is highly adhesive on metal, glass and most plastics. Its low volatile formula makes it safe for use with oxygen sensors. Exceptional resistance to gasoline and fuel. Temperature resistant from -40 to 315 °C (-40 to 600 °F). Meets or exceeds GM, Ford and Chrysler specifications.

Uses: Ideal for creating form-in-place gaskets in automotive applications.

Directions: The surface must be clean, dry and free of oil, grease and all traces of sealant. Apply a continuous bead of about 1.5 to 3 mm (1/16 to 1/8 in) on the mating surface, encircling all the bolt holes. Join the surfaces together immediately. **Take-free time:** 5 min **Cure time:** 2 to 6 h

Cautions: Torque to recommended specification for form in place gaskets. To open, snap off tamper proof tab from nozzle and remove cap. Turn nozzle counter clockwise 1/4 turn; this will open the valve and raise the lever. Press the lever to dispense product. Turn nozzle clockwise to close and return the lever to its original position. Replace cap after use. This information is based on our experience. Preliminary tests are advised before use. For more details, see the technical data sheet.

FR SCCELLANT RAPIDE

Caractéristiques: Un silicone mono-composant épais à durcissement rapide qui est fortement adhésif sur le métal, le verre et la plupart des plastiques. Sa formule faiblement volatile le rend sûr pour une utilisation avec des capteurs d'oxygène. Résistance exceptionnelle à l'essence et au carburant. Résistant aux températures de -40 à 315 °C (-40 à 600 °F). Satisfait ou dépasse les spécifications de GM, Ford et Chrysler.

Utilisations: Idéal pour créer des joints formés sur place dans les applications automobiles.

Mode d'emploi: La surface doit être propre, sèche et exempte d'huile, de graisse et toutes les traces des anciens joints d'étanchéité. Appliquer un cordon continu d'environ 1,5 à 3 mm (1/16 à 1/8 po) sur la surface d'accouplement, encerclant tous les trous de boulons. Rejoindre les surfaces ensemble immédiatement. **Sec**

hors-poise: 5 min **Temps de durcissement:** 2 à 6 h **Alertes/avis:** Coupler à la spécification recommandée pour les joints formés sur place. Pour ouvrir, détacher la languette inviolable à partir de la buse et retirer le capuchon. Tourner la buse 1/4 tour dans le sens antihoraire, cela ouvrira la vanne et soulèvera le levier. Appuyer sur le levier pour distribuer le produit. Tourner la buse dans le sens horaire pour fermer la vanne et ramener le levier dans sa position d'origine. Remplacer le capuchon après utilisation.

Cette information est basée sur notre expérience. Des tests préliminaires sont avisés avant l'utilisation. Pour plus de détails, voir la fiche technique.

**Not for retail sale/
Pas pour la vente au détail**

Made in USA/Fabriqué aux États-Unis

Art. 890.95900 083



SEALING | ÉTANCHÉISATION | SEALING | ÉTANCHÉISATION | SEALING | ÉTANCHÉISATION | SEALING | ÉTANCHÉISATION