

DANGER Extremely flammable aerosol. Contains gas under pressure; may explode if heated. Causes skin irritation. Causes serious eye irritation. May cause drowsiness or dizziness. Suspected of damaging the unborn child. May cause damage to organs (Central nervous system, Kidney, auditory system) through prolonged or repeated exposure. **Prevention:** Obtain special instructions before use. Do not handle until all safety precautions have been read and understood. Keep away from heat, hot surfaces, sparks, open flames and other ignition sources. No smoking. Do not spray on an open flame or other ignition source. Do not pierce or burn, even after use. Do not breathe spray. Wash skin thoroughly after handling. Use only outdoors or in a well-ventilated area. Wear protective gloves/protective clothing/eye protection/face protection. **Response:** IF ON SKIN: Wash with plenty of water. If skin irritation occurs: Get medical advice/attention. IF INHALED: Remove person to fresh air and keep comfortable for breathing. Call a POISON CENTER/doctor if you feel unwell. IF IN EYES: Rinse cautiously with water for several minutes. Remove contact lenses, if present and easy to do. Continue rinsing. If eye irritation persists: Get medical advice/attention. IF exposed or concerned: Get medical advice/attention. Take off contaminated clothing and wash it before reuse. **Storage:** Store locked up. Protect from sunlight. Do not expose to temperatures exceeding 50 °C (122 °F). **Disposal:** Dispose of contents/container to an approved waste disposal plant.



See the **SDS** for more info at/*Voir la FDS pour plus d'info au:*
wurth.ca for/pour: **Art. 892.140004**
 or call/ou appelez: **1-800-263-5002**
 Imported by/Importe par:

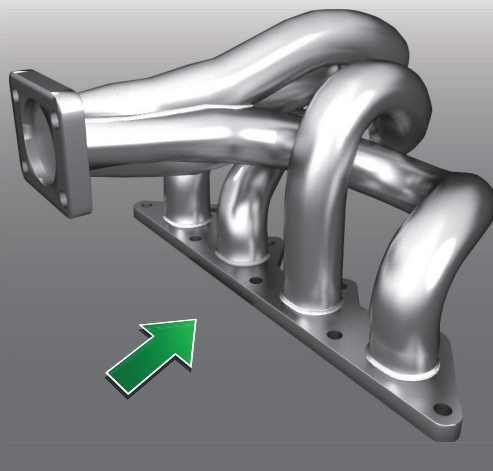
Wurth Canada Limited/Limitée
 345 Hanlon Creek Blvd, Guelph, ON, N1C 0A1

DANGER Aérosol extrêmement inflammable. Contient un gaz sous pression; peut exploser sous l'effet de la chaleur. Provoque une irritation cutanée. Provoque une sévère irritation des yeux. Peut provoquer somnolence ou des vertiges. Susceptible de nuire au fœtus. Risque présumé d'effets graves pour les organes (Système nerveux central, Reins, Système auditif) à la suite d'expositions répétées ou d'une exposition prolongée. **Prévention:** Se procurer les instructions avant utilisation. Ne pas manipuler avant d'avoir lu et compris toutes les précautions de sécurité. Tenir à l'écart de la chaleur, des surfaces chaudes, des étincelles, des flammes nues et de toute autre source d'ignition. Ne pas fumer. Ne pas vaporiser sur une flamme nue ou sur toute autre source d'ignition. Ne pas percer ou brûler, même après utilisation. Ne pas respirer les aérosols. Se laver à fond la peau après avoir manipulé. Utiliser seulement en plein air ou dans un endroit bien ventilé. Porter des gants de protection/des vêtements de protection/un équipement de protection des yeux/du visage. **Intervention:** EN CAS DE CONTACT AVEC LA PEAU: Laver avec beaucoup d'eau. En cas d'irritation cutanée: Consulter un médecin. EN CAS D'INHALATION: Transporter la victime à l'extérieur et la maintenir au repos dans une position où elle peut confortablement respirer. Appeler un CENTRE ANTIPOISON ou un médecin en cas de malaise. EN CAS DE CONTACT AVEC LES YEUX: Rincer avec précaution à l'eau pendant plusieurs minutes. Enlever les lentilles de contact si la victime en porte et si elles peuvent être facilement enlevées. Continuer à rincer. Si l'irritation oculaire persiste: Consulter un médecin. En cas d'exposition prouvée ou suspectée: Consulter un médecin. Enlever les vêtements contaminés et les laver avant réutilisation. **Entreposage:** Garder sous clef. Protéger du rayonnement solaire. Ne pas exposer à une température supérieure à 50 °C (122 °F). **Élimination:** Éliminer le contenu/récipient dans une installation d'élimination des déchets agréée.



HIGH-HEAT PAINT

PEINTURE HAUTE TEMPÉRATURE



Net content/Contenu net:

425 g (15 oz)

EN HIGH-HEAT PAINT

Features: A heat resistant spray paint designed to withstand temperatures up to 648 °C (1200 °F) on a continuous basis. Creates a porcelain-like bond at high temperatures. Resists peeling, loss of adhesion and blistering.

Uses: Ideal for use on headers, manifolds, mufflers, exhaust pipes, diesel stacks, furnaces, grills, wood-burning stoves, radiators, etc.

Directions: Use when temperature is between 10 and 32 °C (50 and 90 °F) and humidity is below 85 %. Remove all dust, dirt and grease from surface, preferably with a solvent based cleaner. Remove rust and old paint mechanically. Roughen smooth surfaces. Allow surface to dry thoroughly. Do not use a primer. Shake vigorously until the mixing ball rattles; continue shaking for at least 1 min afterwards. Shake often during use. Hold container upright 20 to 25 cm (8 to 10 in) from surface and spray in a steady back-and-forth motion, slightly overlapping each stroke. Keep the container in motion while spraying. Multiple light coats will yield a better finish. **Dry to touch:** ≈ 20 min. **Recoat:** Can be recoated after ≈ 1 h. **Heat cure:** Allow paint to dry for ≈ 1 to 2 h before heat curing. Heat to 204 °C (400 °F) for 2 h to cure. **Caution:** Drying times vary with temperature, humidity, and coat thickness. Do not use on metal directly exposed to flames. Empty the nozzle after each use by inverting the container and spraying briefly.

This information is based on our experience. Preliminary tests are advised before use. For more details, see the technical data sheet.

FR PEINTURE HAUTE TEMPÉRATURE

Caractéristiques: Une peinture en aérosol résistante à la chaleur conçue pour résister à des températures jusqu'à 648 °C (1200 °F) sur une base continue. Crée une liaison de type porcelaine à haute température. Résiste au pelage, à la perte d'adhérence et au cloquage.

Utilisations: Idéal pour les collecteurs d'échappement, les silencieux, les tuyaux d'échappement, les cheminées d'échappement diesel, les fours, les grilles, les poêles à bois, les radiateurs, etc.

Mode d'emploi: Utiliser lorsque la température est comprise entre 10 et 32 °C (50 and 90 °F) et que l'humidité est inférieure à 85 %. Enlever toutes poussières, saletés et graisses de la surface, de préférence avec un nettoyeur à base de solvant. Enlever la rouille et la vieille peinture mécaniquement. Poncer les surfaces lisses. Laisser la surface sécher complètement. Ne pas utiliser d'appât. Secouer vigoureusement jusqu'à le déclenchement de la bille de mélange; continuer à secouer pendant au moins 1 min après. Secouer souvent pendant l'utilisation. Tenir le récipient à la verticale à une distance de 20 à 25 cm (8 à 10 po) de la surface et pulvériser avec un mouvement de va-et-vient régulier en chevauchant légèrement chaque coup. Garder le récipient en mouvement pendant la pulvérisation. Plusieurs couches légères donneront une meilleure finition. **Sec au toucher:** 20 min. **Repeindre:** Peut-être recouvert après 1 h. **Durcissement à chaud:** Laisser sécher la peinture pendant ≈ 1 à 2 h avant le durcissement à chaud. Chauffer à 204 °C (400 °F) pendant 2 h pour durcir. **Avertissement:** Les temps de séchage varient en fonction de la température, de l'humidité et de l'épaisseur de la couche. Ne pas utiliser sur du métal directement exposé aux flammes. Vider la buse après chaque utilisation en inversant le récipient et en pulvérisant brièvement. Cette information est basée sur notre expérience. Des tests préalables sont avisés avant l'utilisation. Pour plus de détails, voir la fiche technique.

**Not for retail sale/
Pas pour la vente au détail**

**Made in USA/
Fabriqué aux États-Unis**

Art. 892.140025 083



PASE (01/2020) | BPZ 140025 | 083 | W. 5.0 | WYHMS 20.5