

**FR LAVE-MACHINERIE LOURDE ÉCO**

**Caractéristiques:** Un nettoyeur et dégraissant concentré contenant un mélange complexe et unique de tensioactifs non ioniques et anioniques à base de plantes avec des agents complexants minéraux naturels. Fournit une alternative très efficace et facile à utiliser aux composés contenant des solvants organiques volatils, des solvants halogénés, du pétrole ou des phosphates inorganiques. Ne contient pas de métaux lourds. Biodégradable et présente peu d'impact environnemental lorsqu'éliminé de façon appropriée.

**Utilisations:** Pour le nettoyage de tous les produits d'hydrocarbures et de pétrole brut tels que les huiles, les graisses, les cires, les gommes, les goudrons et le coke. Sécuritaire sur tous les métaux ferreux et non ferreux. Idéal pour une utilisation sur les semi-remorques, les plates-formes de forage sur terre/marines et l'équipement lourd.

**Mode d'emploi:** Cette formule concentrée peut être diluée avec de l'eau froide douce ou salée; se référer au tableau ci-dessous pour les taux de dilution. Pulvériser directement sur le sol à l'aide d'un flacon pulvérisateur ou d'un nettoyeur à haute pression. Laisser le produit réagir pendant une courte période. Rincer avec de l'eau.

Type de nettoyage	Taux de dilution
Nettoyage léger	1:20
Nettoyage lourd	1:10

Cette information est basée sur notre expérience. Des tests préalables sont avisés avant l'utilisation. Pour plus de détails, voir la fiche technique.

Not for retail sale/  
Pas pour la vente au détail

Made in Canada/  
Fabriqué au Canada

Art. 890.109004 083

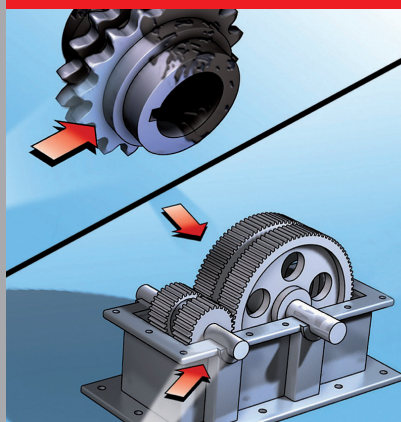


## ECO HEAVY MACHINERY WASH

### Concentrated

## LAVE-MACHINERIE LOURDE ÉCO

### Concentré



Net content/Contenu net:

# 4 L (1.06 US gal)

**EN ECO HEAVY MACHINERY WASH**

**Features:** A concentrated cleaner and degreaser containing a complex and very unique mixture of nonionic and anionic plant-based surfactants with natural mineral complexing agents. Provides a highly effective and easy-to-use alternative to compounds containing volatile organic solvents, halogenated solvents, petroleum-based degreaser and inorganic phosphates. Contains no heavy metals. Biodegradable and exhibits little environmental impact when disposed of properly.

**Uses:** For the cleaning of all hydrocarbon and crude oil products such as oils, greases, waxes, gums, tars and coke. Safe on all ferrous and non-ferrous metals. Ideal for use on semi trucks, onshore/offshore drilling rigs and heavy equipment.

**Directions:** This concentrated formula can be diluted with cold fresh or salt water; refer to the chart below for the dilution ratios. Spray directly on the soil using a spray bottle or a power washer. Allow the product to break down the soil for a short time. Rinse off with water.

Type of cleaning	Dilution ratio
Light cleaning	1:20
Heavy cleaning	1:10

This information is based on our experience. Preliminary tests are advised before use. For more details, see the technical data sheet.

Not classified as a hazardous substance or mixture according to the Globally Harmonized System (GHS) and the Hazardous Products Regulations (HPR).

See the **SDS** for more info at/  
Voir la **FDS** pour plus d'info au:  
**wurth.ca** or call/ou appelez:  
**1-800-263-5002**

Manufactured for/Fabriqué pour:  
**Wurth Canada Limited/Limitée**  
345 Hanlon Creek Blvd, Guelph,  
ON, N1C 0A1

Non classé comme substance ou mélange dangereux selon le Système général harmonisé (SGH) et le Règlement sur les produits dangereux (RPD).